



**ROBUR**

1

## VALVGRIND TYP 950



# VALVGRIND TYP 950

## Användning

Som skydd mot otillbörligt tillträde till valv när valvdörren är öppen.

Grinden är dimensionerad för Roburs valvdörrar.

På särskild order tillverkas den i andra bredder.

## Beskrivning

Grinden tillverkas i stålplåt.

Karmen består av två fyrkantprofiler.

Grindstängare med konsol ingår.

## Låsning

Självstängande lås med låscynder.

Öppnas med nyckel utifrån och vridknopp inifrån.

Elektriskt slutbleck 24V—på särskild order.

## Ytbehandling

Aluminium finish.

## Montage

Karmstolparna monteras med insexskruv M6 på dörrkarmens insida. Hålen täckes med plastplugg.

Karmen till Roburs värdevalvdörrar är förborrad för montage av höger- alt. vänsterhängd grind.

## Montage i mellanvägg

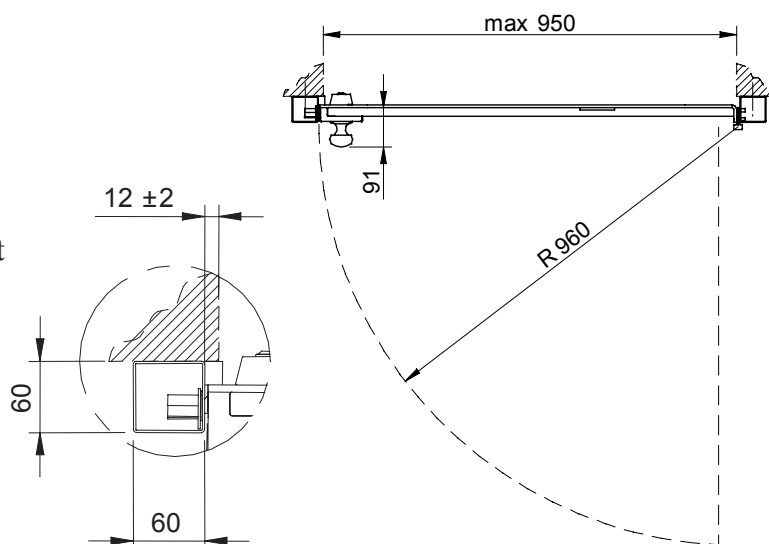
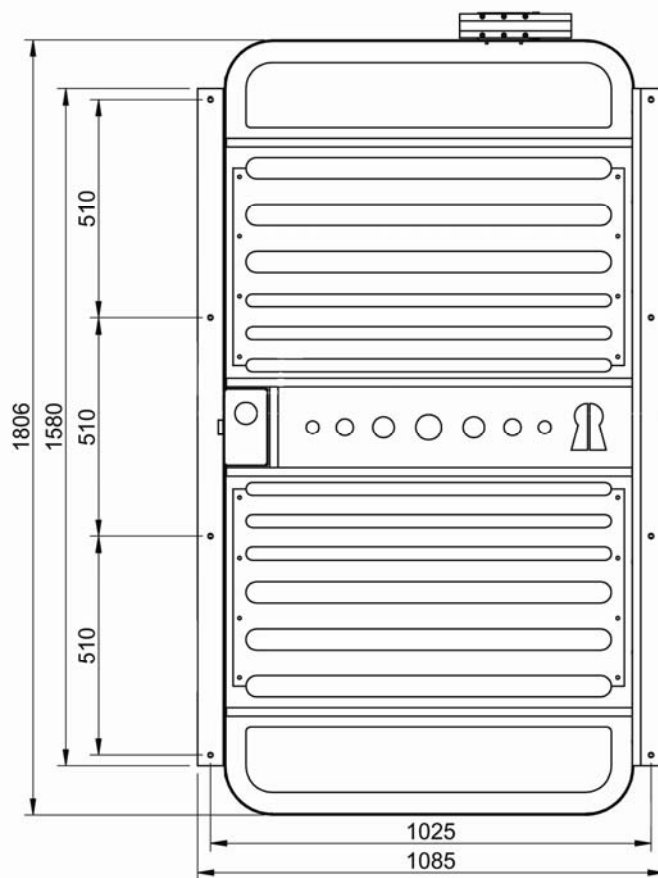
Enligt skiss. Observera att anslaget skall vara 12 mm ( $\pm 2$  mm).

## Internvalvgrind

Normalt används standardutförandet. För insynsskydd kompletteras, på särskild order, grindens övre och/eller nedre halva med tonat plexiglas.

## Mått och viktuppgifter

Höjd	1806 mm
Grindbredd	950 mm
Totalbredd	1085 mm inkl. karmstolpar
Vikt	43 kg



Ändring i konstruktion och utrustning förbehålles



### Huvudkontor Robur Safe AB

Lundbyvägen 8  
310 50 SLÖINGE  
Tel: 0346 - 260 260  
Fax: 0346 - 260 260  
info@robursafe.com

### Försäljningskontor

Rudsjöterrassen 1  
136 40 HANINGE  
Tel: 08 - 745 72 11  
Fax: 08 - 776 36 66  
www.robursafe.com

### Försäljningskontor

Kungstorpsvägen 8 C  
23632 HÖLLVIKEN  
Tel: 040 - 37 80 50  
Fax: 040 - 27 09 30

### Försäljningskontor Robur Safe A/S

Grini Næringspark 12  
1361 ØSTERÅS, NORGE  
Tel: 0047 67 16 66 00  
Fax: 0047 67 16 66 01  
info.no@robursafe.com